

IZI-flow®

What is IZI-flow®?

The unique new IZI-flow® is an innovative smart valve that enables all types of existing hand-operated faucets to also work hands-free, by foot-pedal. It consists of a special valve and a cable connecting the valve to a foot switch (looks like a computer mouse or a base board pedal). IZI-flow® is quickly and simply installed beneath the wash basin, between the angle valve and faucet.



Why was IZI-flow® developed?

Hygiene, water saving, reliability, environmental friendliness and retrofitting possibility are important features for sanitary products. The electronic faucet is expensive and can only meet partly these requirements. IZI-flow® avoids these handicaps. It is the synthesis of existing technologies and a unique know-how that created a revolutionary water flow control. IZI-flow® is the very latest „hands-free“ operated water valve, just activated by a mechanical pulse.

IZI-flow®

Cutting-edge technology for “hands-free” taps

„hands-free“- absolutely reliable - hygienic
ecologically friendly - simple installation
water saving over 70 %
trendsetting



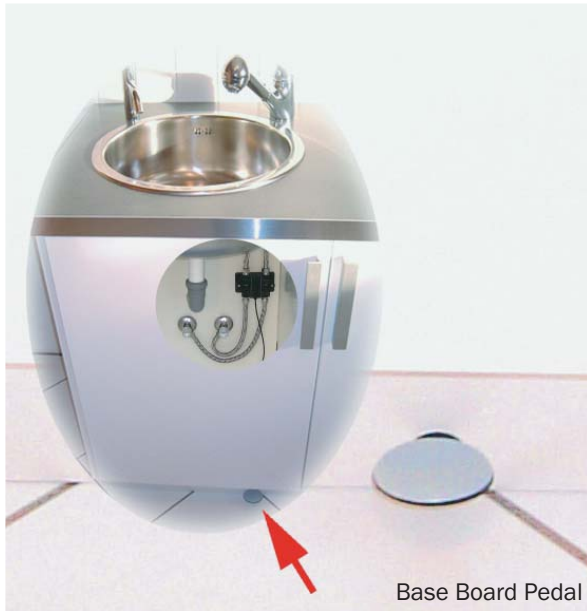
A water valve that allows you to operate easily
every faucet „hands-free“, and to save over 70 % water

IZI-flow®

can be used in:

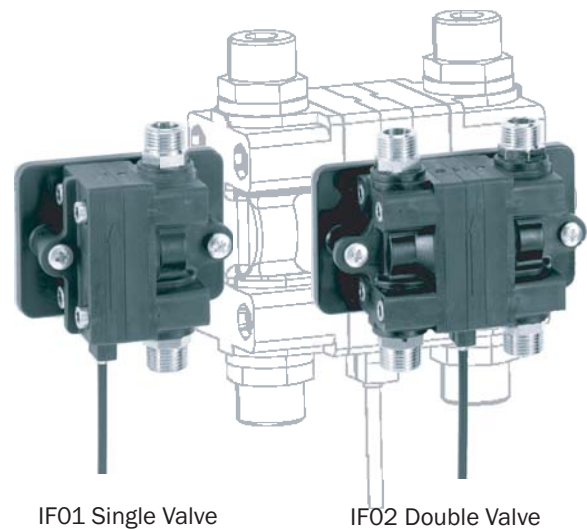
Hospitals, laboratories and surgeries, offices, bars, restaurants, bakeries, butcher shops, garages, locksmitheries, factories

It can be installed as well in kitchen and bath of private households.



The product:

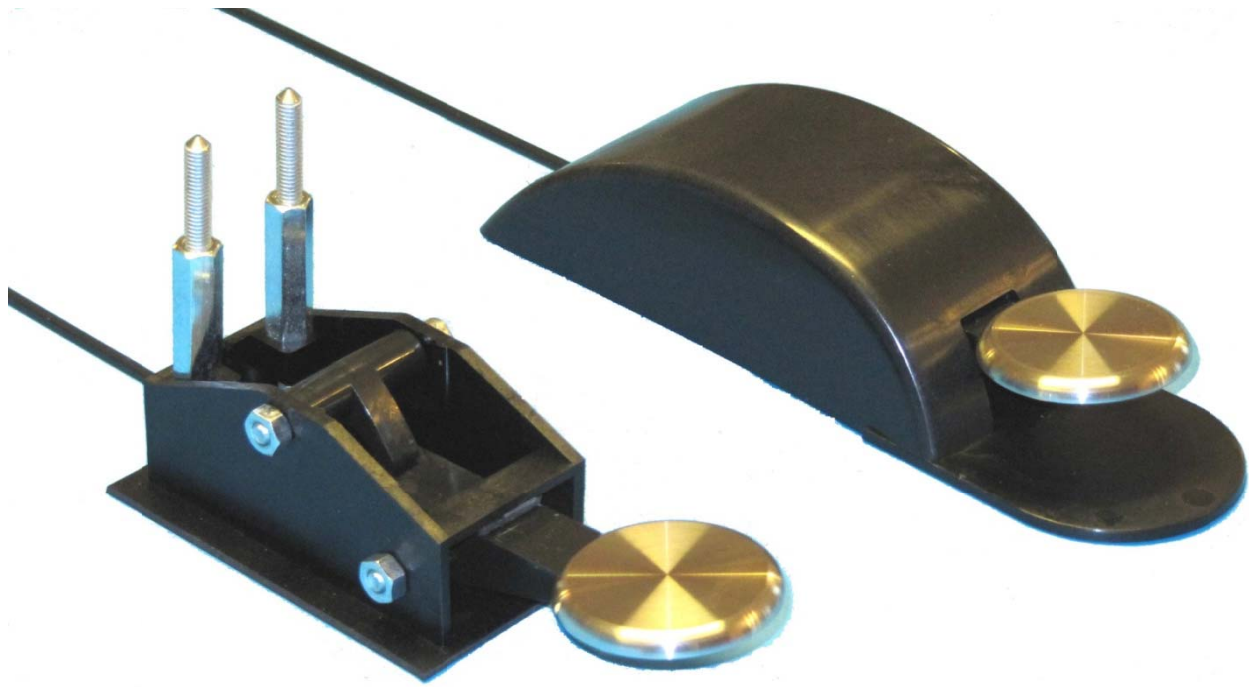
- IZI-flow® is available in two different versions:
 - IF01_Single Valve – for cold water only
 - IF02_Double Valve – for cold and hot water
- Both versions are activated by foot, and are available in two models:
 - Free-standing mouse version
 - Integrated base board version
- The IZI-flow® valve is connected on its lower side to the water supply, and on its upper side to the tap.
- A flexible cable connects the valve with the activation pedal. While the pedal is depressed, the valve is open and water flows. Upon releasing the pedal, water flow stops.



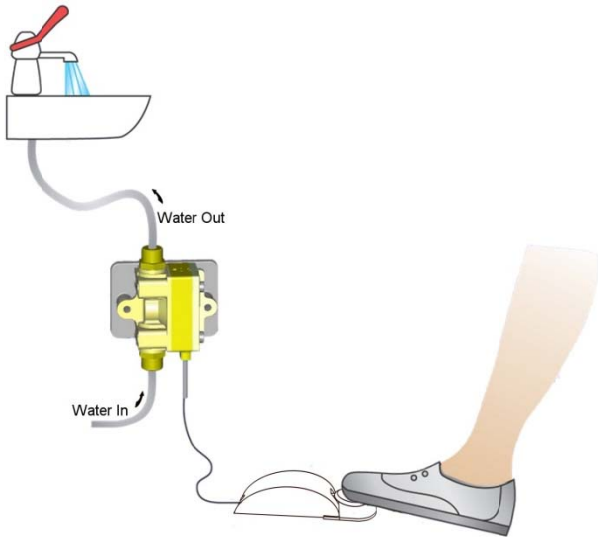
IZI-flow®

Incredibly simple and absolutely reliable!





www.izi-flow.com



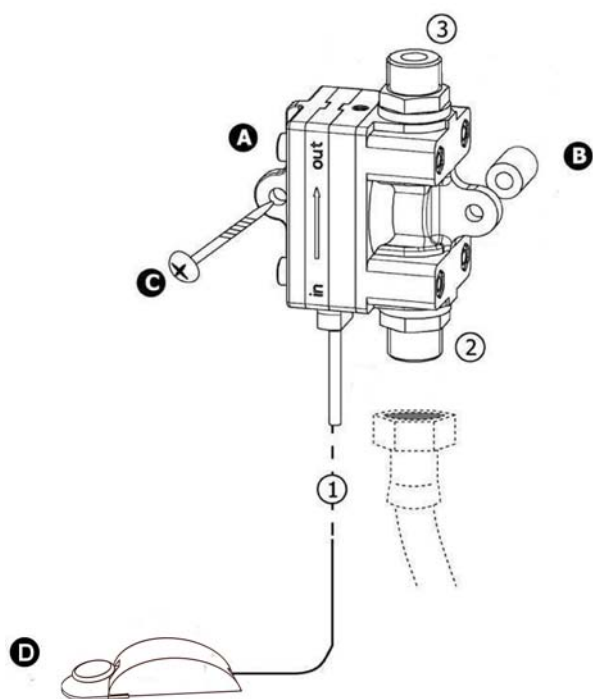
www.izi-flow.com



www.izi-flow.com



Single Valve
Einzelventil
Valvola Singola
Valve Simple
Válvula Singulara
Zawór Pojedynczy



Bedienungsanleitung

D

- A- Ventil
(2) Wasserzulauf
(3) Wasserauslauf
B- Distanzhülsen
C- Schraube
D- Pedal
(1) Kabel

IZI-flow ist ein Ventil, das montiert wird, bevor das Wasser den Wasserhahn erreicht.

Vor der Montage !!!

Achten Sie darauf, dass der Hauptwasserzulauf **abgestellt!** ist, bevor Sie IZI-flow installieren.

Montage

- Montieren Sie das Ventil **A** mit der Pfeilrichtung nach oben (in Richtung Wasserhahn).
- Markieren Sie die Position der Löcher an der Wand.
- Montieren Sie das Ventil **A** an die Wand. Benutzen Sie hierzu die Distanzhülsen **B** (6 mm Bohrer)
- Verbinden Sie den Wasserauslauf (die Ausläufe 3) des IZI-flow Ventils mit dem Wasserhahn.
- Verbinden Sie den Wasseranschluss mit dem Wasserzulauf **2** am Ventil.
- Achten Sie während der gesamten Montage darauf, das **Kabel 1 nicht zu knicken**.
- Beim Verbinden des Wasserzulaufs/Auslaufs mit dem Ventil (Wasseranschlüsse **2, 3**) halten Sie unbedingt die Schraubanschlüsse zum Kontern mit einem Schraubenschlüssel, damit sie sich nicht mit drehen.
- Halten Sie das **Kabel 1** so **gerade** wie möglich, um unnötiges Verbiegen zu vermeiden.

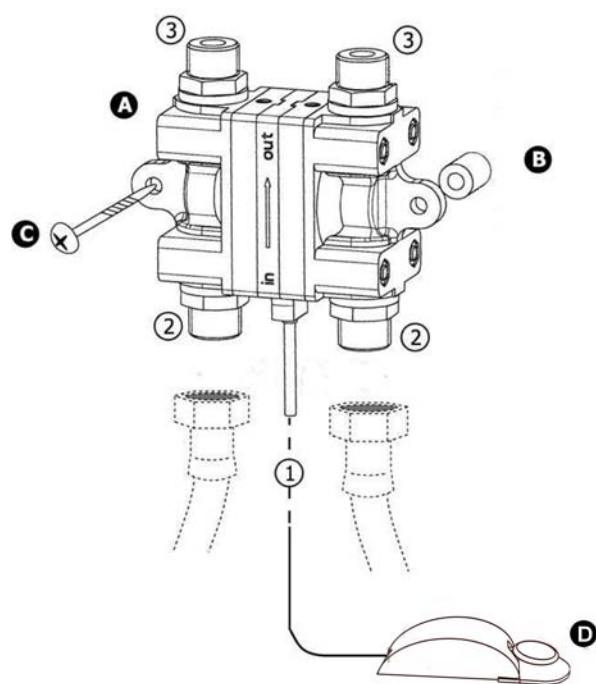
Bedienung

- Drehen Sie den Hauptwasserzulauf wieder auf, **achten Sie auf undichte Stellen!**
- Drücken Sie das Pedal **D**, öffnen Sie den Wasserhahn und stellen Sie die Gewünschte Wassertemperatur und Wassermenge ein.
- So lange das Pedal **D** gedrückt ist wird Wasser aus dem Hahn fließen.
- Loslassen des Pedals **D** - stoppt den Wasserdurchfluss.

Wartung

Normalerweise ist das IZI-flow Ventil wartungsfrei. Wenn nötig, reinigen Sie den im Wasserzulauf integrierten Filter von groben Verunreinigungen.

Double Valve
Doppelventil
Valvola Doppia
Valve Double
Válvula Doble
Zawór Podwójny



Manual

GB

- A- Valve
(2) Inlet Nipple
(3) Outlet Nipple
B- Bush
C- Wall Screw
D- Pedal
(1) Cable

IZI-flow is a valve mounted prior to water entry to the faucet

Before Mounting !!!

Make sure that the water is **disconnected!** before you install the IZI-flow

Mounting

- Mount Valve **A** with the arrow direction upwards (towards the faucet)
- Mark the position of the holes on the wall.
- Mount Valve **A** to the wall. Use the supplied Bushes **B**. (Use 6 mm drill)
- Connect the outlets (Nipples **3**) of the IZI-flow valve to the faucet.
- Connect the water supply to water inlets (Nipples **2**).
- During the whole mounting process make sure **not to bend Cable 1**.
- While connecting the water inlets/outlets to the valve (Nipples **2** and **3**) hold the nipples with a counter key absolutely, in order to prevent it from rotating.
- Keep **Cable 1** as **strait** as possible, avoiding unnecessary bends.

Activation

- Resume water supply, **check leakages!**
- Press pedal **D**, open the faucet and adjust it to the required water temperature and flow rate.
- As long as pedal **D** is depressed, water will flow from the spout.
- When Pedal **D** is released – water flow stops.

Maintenance

Normally the IZI-flow valve is maintenance free. Only when required, clean integrated filter of heavy soiling.

Mode d'emploi

F

- A- Valve
(2) entrée de l'eau
(3) sortie de l'eau
B- Douille
C- Vis pour le Mur
D- Pédale
(1) Câble

IZI-flow est une valve montée avant en amont de l'arrivée d'eau au robinet.

Avant le montage!!!

Vérifiez que le robinet principal d'arrivée d'eau est ferme avant de commencer l'installation d'IZI-flow.

Montage

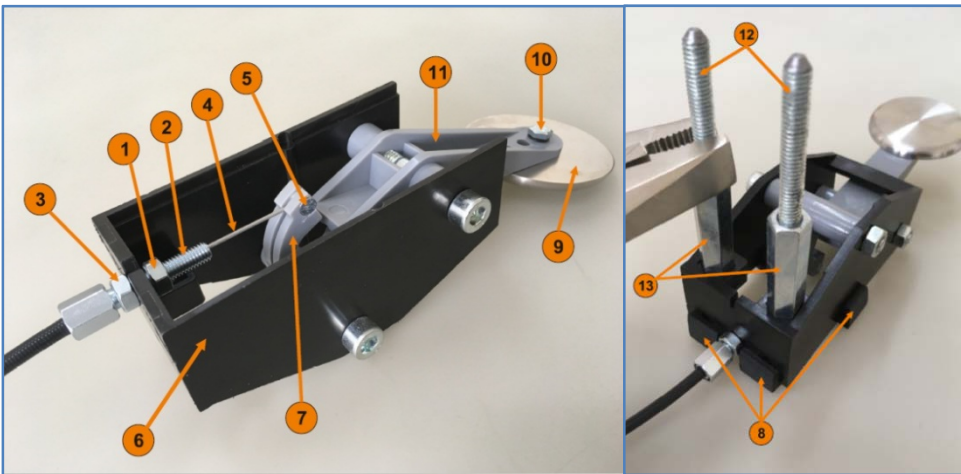
- Montez la Valve **A** avec la flèche vers le haut (en direction du robinet).
- Marquez l'emplacement des trous sur le mur.
- Montez la Valve **A** sur le mur avec les Douilles **B**. (utilisez un foret de 6 mm)
- Branchez le raccord 3 au robinet.
- Branchez l'alimentation au raccord **2**.
- Faites attention de **ne pas déformer le Câble 1** pendant le montage.
- Pendant les branchements des raccords utilisez une clé à écrous en contre jeu, absolu.
- Le **Câble 1** doit rester aussi **droit** que possible.

Fonctionnement

- Ouvrez le robinet d'arrivée d'eau, vérifiez qu'il n'y a pas de fuite.
- Appuyez sur la pédale **D**, ouvrez le robinet et réglez température et débit.
- L'eau coule du robinet pour autant que la pédale **D** reste pressée.
- Lâchez la pédale **D**, l'eau arrête de couler.

Entretien

Normalement la valve IZI-flow n'a pas besoin d'entretien. Si nécessaire lavez les Filtres intégrés de gros pollution.



1	front nut	1	vordere Mutter
2	thread	2	Gewinde
3	rear nut	3	hintere Mutter
4	cable	4	Kabel
5	cable end	5	Kabelendklemme
6	frame	6	Rahmen
7	lever	7	Schwenkarm
8	rubber shoes	8	Gummischeue
9	disc	9	Kappe
10	screw	10	Schraube
11	beam	11	Hebel
12	long screws	12	lange Schrauben
13	extension	13	Gewindemuffe



Mounting Instruction – Kick-Board (KB) Pedal

1. Unscrew front nut (1) from thread (2) of the Bowden cable and insert the cable (4) through the slot into frame (6). The rear nut (3) remains at the end of the thread (2). (If in the slot has remained a flash, remove it first.) Adjust screw (2) and fix with nuts (1) and (3).
2. **Make sure you insert the cable end inside the valve as shown in Fig. 1.**
3. Insert cable end clamp (5) completely into the hook of lever (7). Take care to position beam (11) in the opening of lever (7).
4. Remove the Kick-Board (KB)
5. Make an opening in the Kickboard (KB) of 20mm width and 30mm height as shown in Fig. 2.
6. To define the correct distance of disc (9) from KB, attach KB to frame (6) and position disc (9) to beam (11) according to the thickness of the KB and tighten screw (10).
7. Screw in the long screws (12) into the extension sleeves (13) and insert into the hexagon holes in the frame (6).
8. Attach the four rubber shoes (8) to frame (6) and then position the whole pedal under the cabinet, so that beam (11) will be in the middle of the KB opening (Fig.2). Frame (6) should just touch the KB when you mount it back to its original place.
9. Fix the pedal to the floor by screwing up the long screws (12) to the bottom of the cabinet and place the KB back into its original location.
10. Seal the bottom of the opening in KB with silicon or any other isolating material.

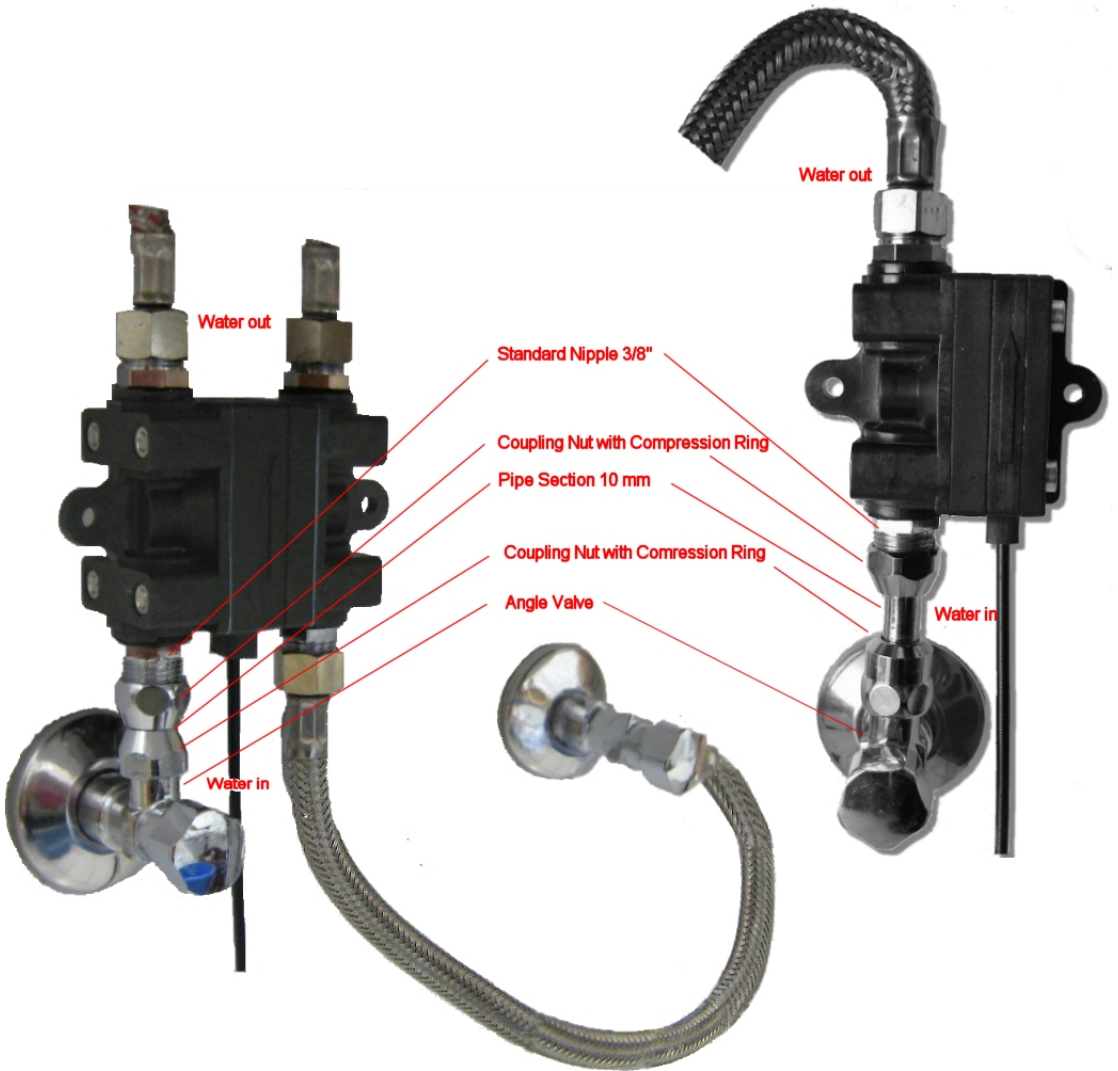
Montageanleitung – Sockel-Pedal-Einheit (SPE)

1. Schrauben Sie die vordere Mutter (1) aus dem Gewinde (2) des Bowdenzuges heraus, und stecken Sie das Kabel (4) durch den Schlitz in den Rahmen (6). Die hintere Mutter (3) bleibt am Ende des Gewindes (2). (Falls im Schlitz ein Grat übriggeblieben sein sollte, entfernen Sie diesen zuerst.) Justieren Sie die Schraube (2) und fixieren Sie sie mit den Muttern (1) + (3).
2. **Stellen Sie sicher, dass Sie das Kabelende, wie in Bild 1 angezeigt, in das Innere des Ventiles stecken.**
3. Stecken Sie die Kabelendklemme (5) in den Haken des Schwenkarmes (7). Achten Sie unbedingt darauf, dass der Hebel (11) in die Öffnung des Schwenkarmes (7) positioniert wird.
4. Ziehen Sie den Sockel ab.
5. Bringen Sie eine Aussparung von 20 mm Breite und 30 mm Höhe im Sockel an, wie in Bild 2 gezeigt.
6. Zur Bestimmung des richtigen Abstandes der Kappe (9) vom Sockel, legen Sie zunächst den Sockel an den Rahmen (6) u. verbinden Sie die Kappe (9) mit dem Hebel (11) gemäß die Stärke des Sockels. Dann befestigen Sie die Schraube (10).
7. Schrauben Sie die langen Schrauben (12) in die Gewindemuffen (13) und führen Sie diese in die 6-Kant-Löcher ein.
8. Bringen Sie die vier Gummischeue (8) unter dem Rahmen (6) an und setzen Sie dann die SPE unter den Unterschrank, so dass der Hebel (11) sich in der Mitte der Sockelöffnung befindet (Bild 2). Der Rahmen (6) soll den Sockel berühren, wenn er (Schritt 9) wieder an seine Originalposition zurückmontiert wurde.
9. Fixieren Sie die SPE am Boden, indem Sie die Schrauben (12) zum Boden des Unterschranks hochdrehen und montieren Sie den Sockel wieder an seine Originalposition.
10. Isolieren Sie die Aussparung am Sockel mit Silikon oder Lack gegen Feuchtigkeit.

Option for Direct Mounting on Angle Valve

Double Valve

Single Valve



Product Description IZI-flow®

Water control valve for hands-free tap

- IZI-flow® can adopt any existing tap into a mechanical foot-operated tap without extra cost. It can also be integrated into any new planned water system. The valve has been successfully installed into existing cabinets (even 25 years old)
- Fits to low pressure tap
- It has no influence on the stylistic elements of the faucet.
- Independent of power supply (battery/mains) or sensors and is more cost-efficient than the electronic faucet.
- IZI-flow® has passed the required tests for components related to potable water, as well as the necessary mechanical tests.
- IZI-flow® is demonstrated with running water in many kitchen show-rooms.
- A dental market leader, known for innovative product development, furnishes its dental cabinets with IZI-flow®
- Exclusively produced in Germany.
- Enables over 70 % of water saving.

Conclusion: High functionality, safety and operational stability, economic, hygienic, energy and water saving. IZI-flow® indeed opens “new dimensions” and may support your needs for up-to-date water management.

The Ultimate Hands Free Solution for Existing and New Taps



We transform your tap to be:

- Foot operated (optional return to manual mode)
- Completely mechanical / no electronics!
- No change in cabinet and plumbing infrastructure
- Durability tested

IZI-flow[®]
